

Magistar Combi TI Kombiugn 5 GN 1/1 - Elektrisk

Produkt # _____

Modell # _____

Namn # _____

SIS # _____

AIA # _____

**218600 (ZCOE61K2A2)**

Kombiugn utan boiler.
Magistar TI. Elektrisk.
Touchpanel 5 GN 1/1, 85 mm
delning - Driftslägen
(program, manuellt)
automatisk rengöring

Kort specifikation

Pos.

Kombiugn utan boiler - MagiStar TI med högupplöst touchpanel med över 30 språk.

- Ångfunktion för att addera och behålla fukt för högkvalitativa och konsekventa resultat.

- AirFlow luftdistributionssystem för maximal prestanda med 7 nivåer.

- HP Automatisk rengöring: Automatisk och inbyggt självrensningssystem. 5 automatiska program och hållbara funktioner för att spara energi, vatten och kem.

- Driftslägen: Program (lagra och dela upp till 1000 recept och organisera dem i kategorier); Manuell; EcoDelta matlagingsprogram.

- Specialfunktioner: MultiTimer, Cooking Optimizer, SoloMio för att specialanpassa gränssnitt, Kalender för planering, automatisk backup-läge för att undvika driftstopp.

- USB-port för att ladda ner HACCP-data, program och inställningar. Connectivity redo.

- Kärntermometer med 1 mätpunkt.

- Dubbel glasdörr med LED-lampor.

- Konstruktion av rostfritt stål.

- Levereras med 1 gejerstege 1/1 GN, delning 85 mm.

Huvudfunktioner

- 2 alternativ för kem: fast, flytande (kräver extra tillbehör).
- Ångfunktion för att addera och behålla fukt för högkvalitativa och konsekventa resultat.
- Konvektion, max 300°C. Perfekt för bakning, med låg fuktighet. Fuktinställning i 11 nivåer med direktånga.
- EcoDelta: kärntemperaturstyrd tillagning.
- Programläge: 1 000 recept kan lagras i ugnens minne, så att samma recept kan återskapas flera gånger. Tillagningsprogram i upp till 16 steg.
- MultiTimer-funktion för att hantera upp till 20 olika tillagningscykler samtidigt, vilket förbättrar flexibiliteten och ger utmärkta matlagingsresultat. Upp till 200 MultiTimer-program kan sparas.
- AirFlow luftdistributionssystem för maximal prestanda med jämn tillagning och temperaturkontroll. Detta tack vare en speciell utformning av ugnsutrymmet, fläkten med variabel hastighet och ventilation.
- Fläkt med 7 hastigheter från 300 till 1500 varv/min och reversibelt fläkthjul för optimal jämnhet. Bromsad fläkt.
- Kärntermometer med en sensor för att mäta innetemperatur medföljer.
- Möjligt att ladda upp bilder på egna rätter.
- Automatisk förvärmning och snabbnedkylning.
- Förberedd för integrerad fettavskiljning (anpassat stativ finns som tillbehör).
- USB-port för uppdateringar och sous-vide termometer (tillbehör).
- Back up-funktion som automatiskt aktiveras om ett fel uppstår.
- Kapacitet: 5 GN 1/1.
- Optiflow är ett intelligent luftcirkulationssystem som anpassar luftflödet för bästa kylresultat och jämn temperatur, vilket även ökar energibesparingarna.

Konstruktion

- Dörr med dubbla termoglas. Invändigt glas med gångjärn för enkel rengöring.
- Hygieniskt ugnsutrymme utan skarvar och med rundade hörn för högsta hygienstandard.
- Konstruerad i 304 AISI rostfritt stål.
- Servicevänlig kontrollpanel med åtkomst framifrån.
- Kapslingsklass IPX5, för enkel rengöring.
- Levereras med 1 gejderställ 1/1 GN, 67 mm höjd.
- Integrerat dörrskydd för att undvika ång- och värmespridning från dörren, när roll in inte används.

Användargränssnitt & Datahantering

- Högupplöst touchskärm (översatt till 30 språk) - Panel anpassad för färgblinda.
- Anpassa gränssnittet så att det passar dig.
- SoloMio låter användaren spara sina favoritfunktioner, för omedelbar åtkomst.
- Calendar där användaren kan planera det dagliga arbetet och få personliga påminnelser för varje uppgift.
- Förberedd för Connectivity (extra tillbehör.)
- Handbok och utbildningsmaterial via QR-kod skannas med mobilen.
- Automatisk visning av konsumtionen i slutet av programmet.
- Connectivity redo.

Hållbarhet

- Möjligt att köra ugnen på halv effekt.
- HP Automatic Cleaning är ett automatiskt och inbyggt självreningssystem med integrerad avkalkning av ånggeneratorn.
- Cooking Optimizer-funktionen organiserar tillagningens sekvenser för de valda programmen och optimerar arbetet i köket ur tid- och energieffektivitetssynpunkt.

Medföljande tillbehör

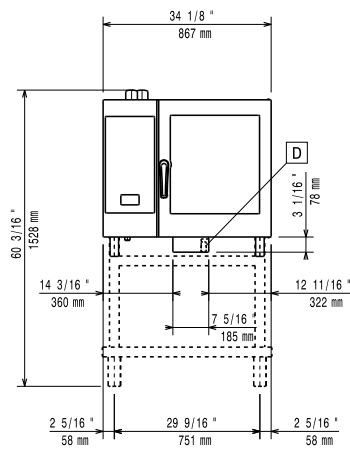
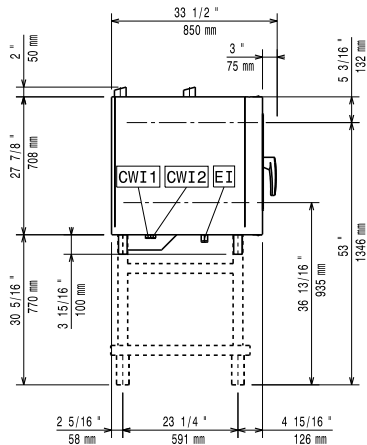
- 1 av Gejderstegar 5 GN 1/1, delning 85 mm PNC 922740

Övriga Tillbehör

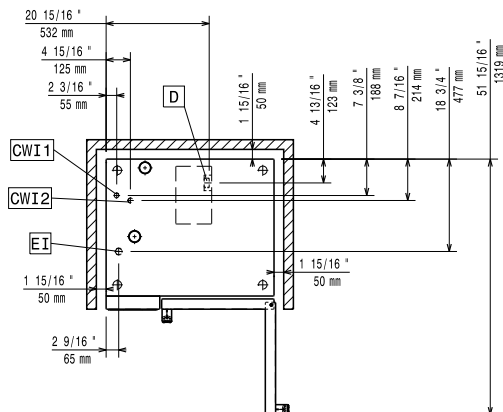
- Vattenfilter m behållare och flödesmätare (hög användning av ånga) PNC 920003
- Automatisk vattenavhårdare för kombiugn PNC 921305
- Hjulsats till stativ för MagiStar 6&10 GN 1/1 och 2/1. PNC 922003
- Galler, 2-pack. rfr. AISI 304, GN 1/1 PNC 922017
- Kycklinggaller, 2 st, plats för 8 hela kycklingar/galler PNC 922036
- Galler i AISI 304 rostfritt stål GN 1/1 PNC 922062
- Kycklinggaller 1/2GN, plats för 4 hela kycklingar PNC 922086
- Sidomonterad handdusch för 260705, 260706 och 260708 PNC 922171
- Bakplåt med 5 rader, baguette. Perforerad alu med silikonöverdrag PNC 922189
- Bakplåt med 4 kanter (400X600X20). Perforerad aluminium PNC 922190
- Bakplåt med 4 kanter, slät plåt i aluminium PNC 922191

- Fritöskorgar, 2 st GN 1/1 för ugnar PNC 922239
- Galler rostfritt 400x600mm (bakstorlek) PNC 922264
- 2-steps säkerhetsöppning för ugnsdörr PNC 922265
- Kycklinggaller GN1/1 för 8st hela kycklingar à 1,2kg. PNC 922266
- USB-Kärtermometer för sous-vide tillagning PNC 922281
- Bleck för fettuppsamling med tömningsventil, 100 mm djup PNC 922321
- Kit med bleck och 4 långa grillspett PNC 922324
- Bleck för grillspett PNC 922326
- 4 långa grillspett PNC 922327
- Volcano-rök - passar alla kombi- o konvektionsugnar PNC 922338
- Krok för upphängning i ugn PNC 922348
- 4 justerbara ben, kan skruvas fast i golv, för 6 & 10 GN, 2", 100-130mm PNC 922351
- Galler GN1/1 för 8st hela ankor à 1,8kg. PNC 922362
- Gejderskenor till omonterat stativ 6 & 10 GN 1/1 PNC 922382
- Väggmonterad hållare för kem för nya dunkar PNC 922386
- USB-sond PNC 922390
- Gejderställning inkl. hjul för 6 GN 1/1, delning 65mm (inkl) PNC 922600
- Gejderställning inkl. hjul för 5 GN 1/1, delning 80 mm PNC 922606
- Gejderställning på hjul för bakplåt, 6 GN 1/1 ugn och blast chiller freezer med 8 gejderspår 400x600mm och delning 80 mm PNC 922607
- Handtag och skenor för utdragbar gejderkasset 6 & 10 GN 1/1 ugn PNC 922610
- Öppen stativ m gejderstegar för 6 & 10 GN 1/1 ugn PNC 922612
- Stativ m underskåp m gejderstegar för 6&10 GN 1/1 ugn PNC 922614
- Stativ med värmeskåp inkl. gejderstegar för 6 & 10 GN 1/1 ugn, GN 1/1 och 400x600 mm PNC 922615
- Externt kopplingskit för kem PNC 922618
- Kit för fettuppsamling för GN 1/1-2/1 (vagn med 2 tankar och tömningsventil) PNC 922619
- Stackningskit för el 6+6 ugn eller el 6+10 GN 1/1 GN - höjd 120 mm PNC 922620
- Vagn för mobilt gejderstativ för 6 & 10 GN 1/1 ugn och blast chiller freezer PNC 922626
- Vagn för mobilt gejderstativ för 2 stackade ugnar 6 GN 1/1 på riser PNC 922628
- Vagn för mobilt gejderstativ för 6 GN 1/1 på 6 eller 10 GN 1/1 ugn PNC 922630
- Förhöjningsstativ för 2x6 GN 1/1 ugn eller 6 GN 1/1 ugn på stativ PNC 922632
- Förhöjningsstativ på hjul för stackad ugn 2x6 GN 1/1, höjd 250mm PNC 922635
- Dräneringskit i rostfritt stål för 6 & 10 GN ugn, d=50mm PNC 922636
- Kit i plast för avlopp 6&10 GN ugn, dia=50mm PNC 922637
- Gejdervagn med 2 behållare för fettuppsamling PNC 922638

• Kit för fettuppsamling med öppen stativ (2 tankar och tömningsventil)	PNC 922639	<input type="checkbox"/>	• STRÖMTOPPSKIT FÖR 6&10 GN UGNAR	PNC 922774	<input type="checkbox"/>
• Vägghänsler för vägghängning 6 GN 1/1	PNC 922643	<input type="checkbox"/>	• KONDENSUTVIDNINGSRÖR	PNC 922776	<input type="checkbox"/>
• Slät GN 1/1 plåt för torkning, H=20mm	PNC 922651	<input type="checkbox"/>	• Stekbleck 1/1 GN H=20mm	PNC 925000	<input type="checkbox"/>
• Slät GN 1/1 plåt för torkning	PNC 922652	<input type="checkbox"/>	• Stekbleck 1/1 GN H=40mm	PNC 925001	<input type="checkbox"/>
• Omonterat stativ till 6 & 10 GN 1/1 ugn	PNC 922653	<input type="checkbox"/>	• Stekbleck 1/1 GN H=60mm	PNC 925002	<input type="checkbox"/>
• Gejderställning för bakplåt, 6 GN 1/1 ugn med 8 gejderspår 400x600mm och delning 80 mm	PNC 922655	<input type="checkbox"/>	• Komb.grill-och bakplåt non-stick 1/1GN	PNC 925003	<input type="checkbox"/>
• Stackningskit för kombiugn 6 GN 1/1 på 7kg och 15kg crosswise blast chiller freezer. Höjd 100mm	PNC 922657	<input type="checkbox"/>	• Grillgaller (aluminium) för ugn GN 1/1	PNC 925004	<input type="checkbox"/>
• Värmskydd för stackade ugnar 6 GN 1/1 på 6 GN 1/1	PNC 922660	<input type="checkbox"/>	• Äggstekbleck 8 ägg GN1/1	PNC 925005	<input type="checkbox"/>
• Värmskydd för stackade ugnar 6 GN 1/1 på 10 GN 1/1	PNC 922661	<input type="checkbox"/>	• Bakplåt med 2 kanter - GN 1/1	PNC 925006	<input type="checkbox"/>
• Värmskydd för 6 GN 1/1 ugn	PNC 922662	<input type="checkbox"/>	• Bakplåt för baguette GN1/1	PNC 925007	<input type="checkbox"/>
• Kompatibilitetskit för installation av 6 GN 1/1 ugn på 6 GN 1/1 AOS ugn	PNC 922679	<input type="checkbox"/>	• Bleck för bakad potatis GN 1/1 28 pot.	PNC 925008	<input type="checkbox"/>
• Gejderstegar för 6 GN 1/1 och 400x600mm galler	PNC 922684	<input type="checkbox"/>	• Stekbleck GN 1/2 H=20mm (non-stick)	PNC 925009	<input type="checkbox"/>
• Tippskydd för ugn	PNC 922687	<input type="checkbox"/>	• Stekbleck GN 1/2 h=40mm (non-stick)	PNC 925010	<input type="checkbox"/>
• 4 st justerbara ben till 6 & 10 GN 1/1 ugnar 100-115MM	PNC 922688	<input type="checkbox"/>	• Stekbleck GN 1/2 H=60mm (non-stick)	PNC 925011	<input type="checkbox"/>
• Gejderstegar för 6 & 10 GN 1/1 öppet stativ	PNC 922690	<input type="checkbox"/>	• Ombyggnadskit för installation på befintligt stativ GN 1/1	PNC 930217	<input type="checkbox"/>
• Hållare kemtank - väggmonterad	PNC 922699	<input type="checkbox"/>			
• Gejderstege till stativ för bakplåtar, 6&10 GN 1/1 ugn	PNC 922702	<input type="checkbox"/>			
• Hjulsats för stackade ugnar	PNC 922704	<input type="checkbox"/>			
• Nätgrillgaller för ugnar GN 1/1	PNC 922713	<input type="checkbox"/>			
• Positionsstöd för kärntermometer. Bra att ha vid temperaturmätning av flytande livsmedel.	PNC 922714	<input type="checkbox"/>			
• Ventilationskåpa med fläkt o. Luktfilter för 6&10 GN 1/1 ugn	PNC 922718	<input type="checkbox"/>			
• Ventilationshuv med fläkt som reducerar lukt för stackning 6+6 eller 6+10 GN 1/1 ugn	PNC 922722	<input type="checkbox"/>			
• Kondensationskåpa med fläkt för 6&10 GN 1/1 ugn	PNC 922723	<input type="checkbox"/>			
• Kondensationskåpa med fläkt för 6 + 6 el 6 + 10 GN 1/1 ugn	PNC 922727	<input type="checkbox"/>			
• Ventilationskåpa med fläkt för 6&10 GN 1/1 ugn	PNC 922728	<input type="checkbox"/>			
• Ventilationshuv med fläkt för stackning 6+6 eller 6+10 GN 1/1 ugn	PNC 922732	<input type="checkbox"/>			
• Ventilationshuv utanfläkt för 6&10 GN 1/1 ugn	PNC 922733	<input type="checkbox"/>			
• Ventilationshuv utanfläkt för stackning 6+6 eller 6+10 GN 1/1 ugn	PNC 922737	<input type="checkbox"/>			
• Gejderstegar 5 GN 1/1, delning 85 mm	PNC 922740	<input type="checkbox"/>			
• 4 justerbara ben för 6&10 GN ugn - 230-290mm	PNC 922745	<input type="checkbox"/>			
• Kantin för statisk tillagning	PNC 922746	<input type="checkbox"/>			
• Grill- och bakplåt, kombinerad. Vändbar. 400x600mm	PNC 922747	<input type="checkbox"/>			
• Vagn för fettuppsamling	PNC 922752	<input type="checkbox"/>			
• TRYCKREDUCERINGSVENTIL INKOMMANDE VATTEN TILL SKYLINE	PNC 922773	<input type="checkbox"/>			

Front

Sida


- C-** = Kallvatten
WI-1
C- = Kallvatten 2
WI-2
D = Avlopp
DO = Overflow dräneringsrör
EI = Elektrisk anslutning

Topp

Elektricitet

Spänning:	218600 (ZCOE61K2A2)	380-415 V/3N ph/50-60 Hz
Anslutningseffekt:		11.1 kW
Effekt, max:		11.8 kW
Circuit breaker required		

Vatten

Vattenintag "FCW" anslutning:	3/4"
Tryck:	1-6 bar
Avlopp "D":	50mm
Max vatten inlopp temp:	<10 °C
Klorider:	<10 ppm
Ledningsförmåga:	>50 µS/cm
<i>Electrolux Professional</i> recommends the use of treated water, based on testing of specific water conditions.	
Please refer to user manual for detailed water quality information.	

Installation

Distans:	5 cm bakom och hoger sida
Rekommenderad distans för service:	50 cm på vanster sida

Kapacitet

GN:	5 - 1/1 Gastronorm
Max kapacitet:	30 kg

Viktig information

Gångjärn:	
Yttermått, bredd	867 mm
Yttermått, djup	775 mm
Yttermått, höjd	808 mm
Nettovikt:	110 kg
Fraktvikt:	127 kg
Fraktvolym:	0.89 m ³